

8

7

6

5

4

3

2

1

F

F

E

E

D

D

C

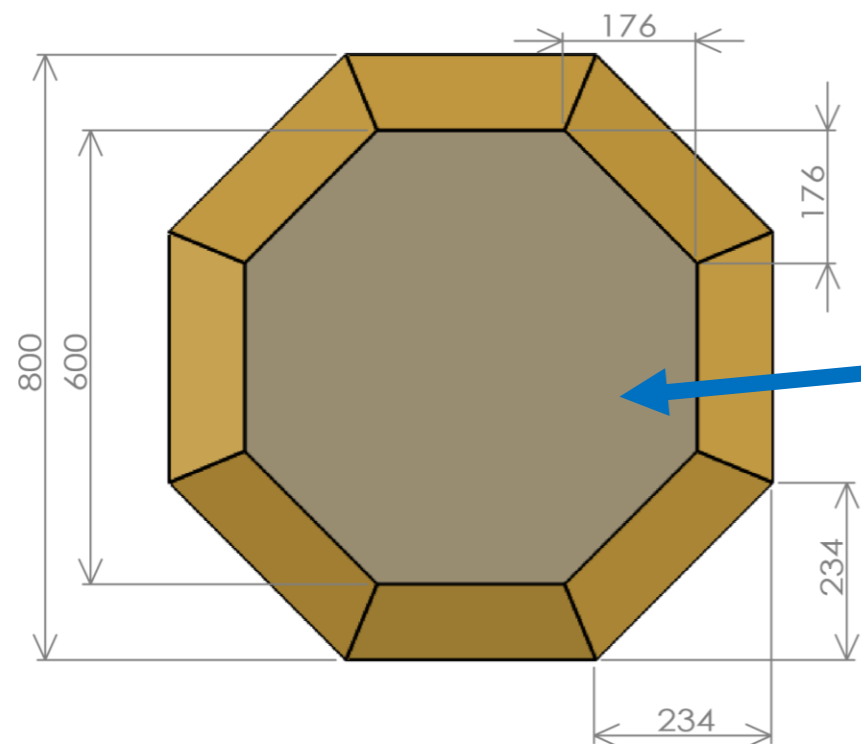
C

B

B

A

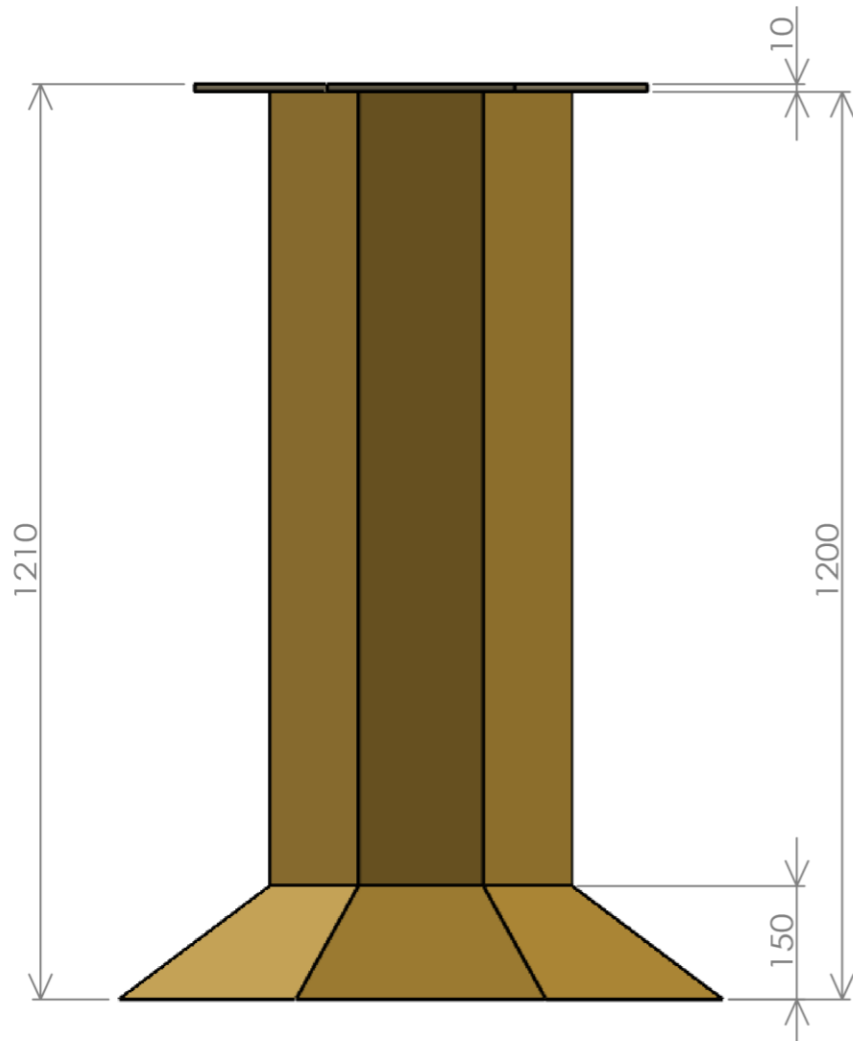
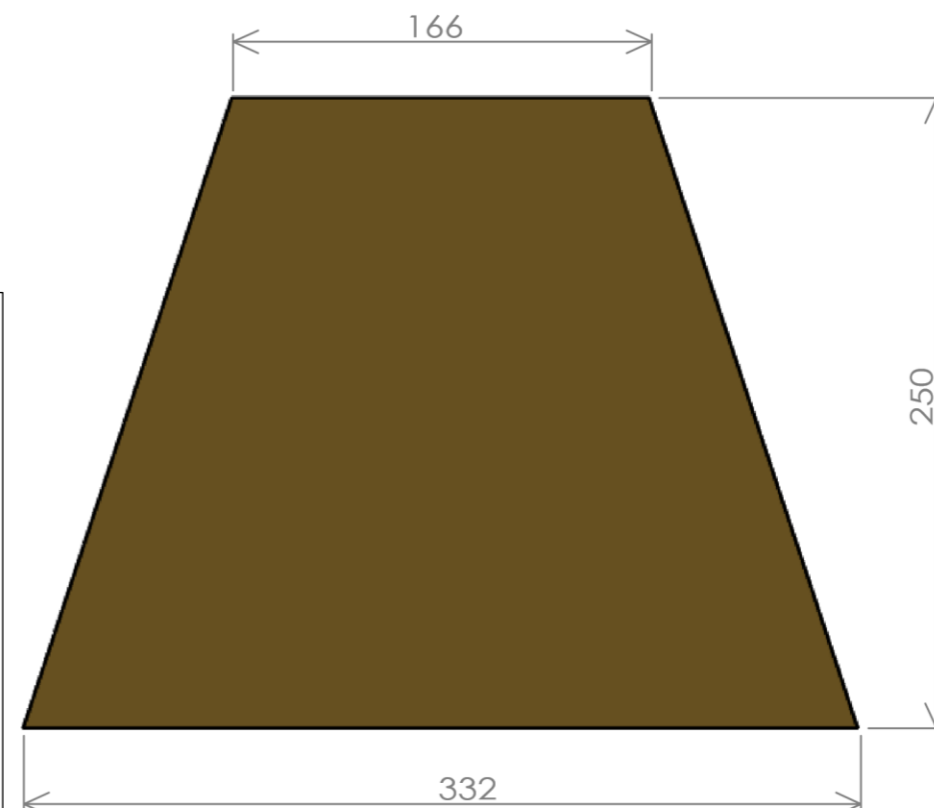
A



スポット上面は、上面から順に

- ロンリウム
- ポリカプラダン 5mm * 2枚
 - 繊維直交方向に重ね、接着剤で固定
- ベニヤ板
- (柱)

となっている。各層は接着剤にて固定する。



- 表記された寸法の単位はミリメートルである。
- 上面にはロンリウムが敷かれる。
- 斜面はプラ段と結束バンドなどによって作られる。斜面を分割した台形の板は、上の図に従う。
- 斜面を除いた側面はプラ段やテープなどで作られる。
- 上面は内部から木材等で支える。

製産		材料:		図面番号:	spot	A3
品管		重量:		尺度: 1:20		葉数 1 / 1

8

7

6

5

4

3

2

1